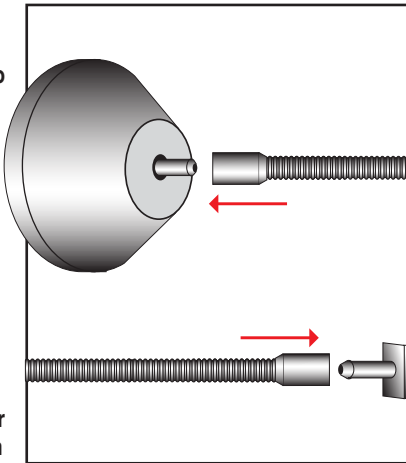


**To install:
Para instalar:**

The line ends come installed on the vacuum line. They do not need to be removed unless the line needs to be cut. Install line onto vacuum advance by pushing it into place. Route line to vacuum port on carburetor. If cutting is necessary remove end cover by pulling it from the line, cut to length and reinstall (be sure to clear line of any filings or shavings). Line can then be pressed onto vacuum port.



Las terminaciones de la líneas vienen instaladas en la línea de la aspiradora. No se necesitan remover a menos que se necesiten cortar. Instale la línea al avance de la aspiradora en su lugar. Guíe la línea a la entrada de la aspiradora en el carburador. Si es necesario cortar remueva la cubierta jalándola de la línea, haga el corte y reinstale (asegúrese que la línea esté libre de cualquier partícula ó rebaba). La línea puede después ser presionada a la entrada de la aspiradora.

SPECTRE™

©2010 Spectre Performance